

Lampa ostrzegawcza OPTIVO FLASH BG

do automatyki bramowej OPTIVO, w tym napędów OPTI PRO i OPTI MAX 1100



Zestaw lampy ostrzegawczej OPTIVO FLASH BG z uchwytem bocznym i elementami montażowymi

WAŻNE: Przed rozpoczęciem montażu odłącz zasilanie napędu i instalacji. Montaż urządzenia zasilanego napięciem sieciowym może wykonywać wyłącznie osoba posiadająca odpowiednie kwalifikacje. Nie dotykaj elementów elektronicznych lampy, gdy urządzenie jest pod napięciem.

Zastosowanie: zewnętrzna lub wewnętrzna lampa ostrzegawcza sygnalizująca pracę napędu bramy. Urządzenie może pracować w trybie błyskowym albo świecenia ciągłego, zależnie od ustawienia zworki P2.

1. Dane techniczne

Parametr	Wartość
Nazwa produktu	OPTIVO FLASH BG
Typ urządzenia	lampa ostrzegawcza / sygnalizacyjna LED
Zastosowanie	automatyka bramowa, w tym napędy OPTI PRO i OPTI MAX 1100
Napięcie zasilania	AC/DC 12-256 V
Pobór mocy	< 3 W
Częstotliwość błysku	1 Hz
Stopień ochrony	IP54
Temperatura pracy	od -20°C do +60°C
Tryb pracy	błyskowy lub świecenie ciągłe, ustawiane zworką P2
Montaż	bezpośrednio do podłoża lub na uchwycie bocznym

2. Zasady bezpieczeństwa

- Przed montażem, demontażem lub otwarciem obudowy zawsze odłącz zasilanie.
- Nie podłączaj lampy, jeśli przewody, obudowa lub płytki elektroniki są uszkodzone.
- Urządzenie nie posiada wbudowanego bezpiecznika; zabezpieczenie obwodu należy zapewnić zgodnie z wymaganiami instalacji i lokalnymi przepisami.
- Nie dotykaj modułu LED ani elementów płytki drukowanej po podłączeniu zasilania. Wewnątrz urządzenia może występować niebezpieczne napięcie.
- Lampa nie jest zabawką. Produkt należy montować poza zasięgiem dzieci.
- Po montażu sprawdź poprawność sygnalizacji podczas pełnego cyklu otwierania i zamykania bramy.

2.1 Informacje dla użytkownika

Używaj lampy wyłącznie zgodnie z przeznaczeniem: do sygnalizacji pracy automatyki bramowej.

Regularnie sprawdzaj, czy lampa działa podczas ruchu bramy, czy klosz nie jest pęknięty i czy sygnał świetlny jest dobrze widoczny.

W przypadku braku światła, uszkodzenia obudowy, przewodów, śladów przegrzania lub nieprawidłowej pracy odłącz zasilanie i skontaktuj się z instalatorem.

Nie otwieraj, nie rozkręcaj i nie modyfikuj urządzenia samodzielnie. Naprawy oraz ingerencję w instalację elektryczną powinien wykonywać wykwalifikowany instalator.

Nie zakrywaj lampy i nie montuj jej w miejscu, w którym klosz będzie zasłonięty przez bramę, słupek, roślinność lub inne elementy.

Materiały opakowaniowe przechowuj poza zasięgiem dzieci i zutylizuj zgodnie z lokalnymi przepisami.

2.2 Uwagi instalacyjne

Miejsce montażu wybierz tak, aby lampa była stabilnie zamocowana i dobrze widoczna z kierunku, z którego nadjeżdża pojazd lub poruszają się piesi.

Przewody zasilające i antenowe prowadź tak, aby nie były zgniatanie przez podstawę, uchwyt ani klosz. W instalacjach zewnętrznych zabezpiecz przewody przed uszkodzeniami mechanicznymi, np. peszlem lub rurą ochronną.

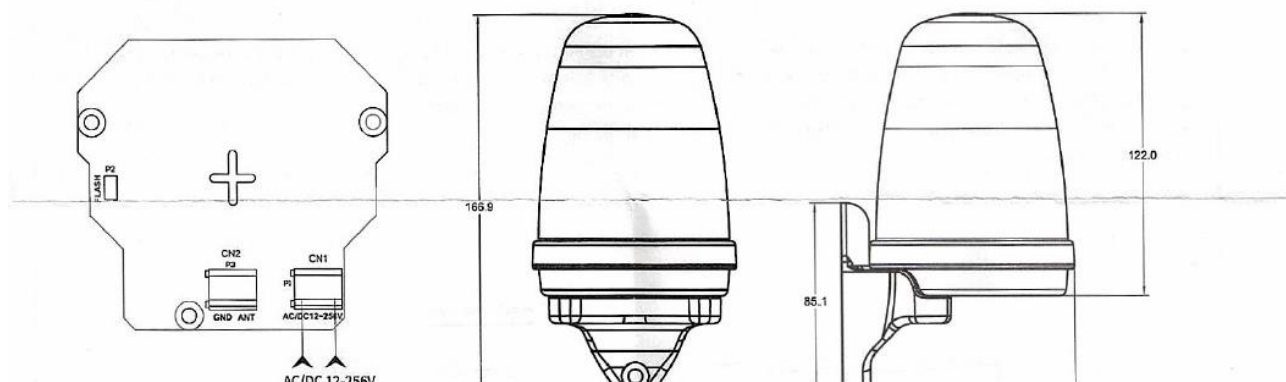
Przed podłączeniem upewnij się, jakie napięcie podaje wyjście lampy w centrali sterującej. Nie podłączaj lampy do zacisków o nieznanym przeznaczeniu.

Jeżeli centrala ma własny przerywacz lampy, ustaw OPTIVO FLASH BG na świecenie ciągłe, zdejmując zworkę P2. Jeżeli centrala podaje napięcie stałe bez przerywacza, użyj trybu błyskowego P2.

OPTIVO FLASH BG | Instrukcja montażu i obsługi lampy ostrzegawczej

Po zakończeniu montażu sprawdź stabilność uchwytu, domknijcie klosza, ułożenie przewodów i działanie lampy w pełnym cyklu otwierania oraz zamykania bramy.

3. Opis złączy, wymiary i podłączenie



Widok płytki, złącza CN1/CN2 oraz podstawowe wymiary lampy

Element	Funkcja	Opis
CN1	Wejście zasilania	Podłączenie zasilania lampy AC/DC 12-256 V. Podłącz do wyjścia centrali przeznaczonego dla lampy ostrzegawczej, często oznaczonego jako LAMP, FLASH, LIGHT albo symbolem żarówki. W napędach OPTIVO stosuj schemat z instrukcji napędu.
CN2	Antena	Złącze antenowe. Jeżeli instalacja wymaga wyprowadzenia anteny, stosuj przewód koncentryczny 50 Ω i podłącz go zgodnie z oznaczeniami centrali oraz lampy.
P2	Zworka trybu pracy	Zworka założona: tryb błyskowy 1 Hz. Zworka zdjęta/rozłączona: świecenie ciągłe po podaniu zasilania. Jeśli centrala ma własny przerywacz, ustaw lampę na świecenie ciągłe, aby nie dublować efektu migania.

KOLEJNOŚĆ: Odłącz zasilanie napędu, otwórz obudowę lampy, przeprowadź przewody przez podstawę lub uchwyt, sprawdź napięcie wyjścia centrali, podłącz przewody do CN1, ustaw zworkę P2, zamknij obudowę i dopiero wtedy podłącz zasilanie.

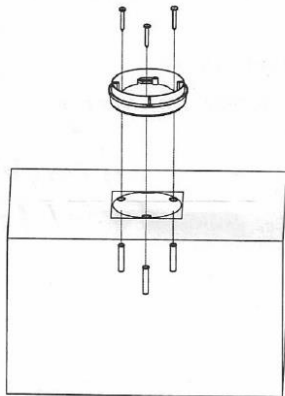


4. Ustawienie trybu pracy

Ustawienie P2	Efekt po podaniu zasilania
P2 założona / połączona	Lampa miga z częstotliwością około 1 Hz.
P2 zdjęta / rozłączona	Lampa świeci światłem ciągłym. Ustawienie zalecane, gdy centrala sterująca ma własny przerywacz lampy.

5. Montaż lampy - instrukcja obrazkowa

Lampa może być zamontowana na dwa sposoby: bezpośrednio do podłoża albo na uchwycie bocznym. Poniższe rysunki pokazują kolejność montażu bez uchwytu bocznego. Przy montażu z uchwytem najpierw przykręć uchwyt do podłoża, a następnie zamontuj na nim podstawę lampy.

UWAGA MONTAŻOWA: Nie skręcaj obudowy na siłę. Przewody nie mogą być ściśnięte przez podstawę ani klosz. Po zamknięciu obudowy sprawdź, czy pierścień dekoracyjny i klosz są stabilnie osadzone.

		
<p>Krok 1. Przygotuj miejsce montażu Przyłóż podstawę do wybranego miejsca, zaznacz otwory, wywierć otwory około 6 mm, włóż kołki rozporowe i przykręć podstawę wkrętami 3,5 × 25 mm.</p>	<p>Krok 2. Załóż klosz i skręć obudowę Po podłączeniu przewodów do CN1 załóż klosz na podstawę i skręć elementy wkrętami 2,5 × 8 mm.</p>	<p>Krok 3. Zamontuj pierścień dekoracyjny Załad pierścień dekoracyjny. Montaż jest zakończony - przed uruchomieniem sprawdź stabilność lampy i szczelność obudowy.</p>

Pełna sekwencja montażu bez uchwytu bocznego

5.1 Montaż bez uchwytu bocznego

1. Wyznacz miejsce montażu lampy w dobrze widocznym punkcie i zaznacz otwory montażowe.
2. Wywierć trzy otwory o średnicy około 6 mm.
3. Włóż kołki rozporowe w przygotowane otwory.
4. Przeprowadź przewód zasilający oraz ewentualny przewód antenowy przez podstawę i przykręć podstawę lampy do podłoża wkrętami 3,5 × 25 mm.
5. Podłącz przewody zasilające do złącza CN1 po upewnieniu się, że wyjście centrali mieści się w zakresie AC/DC 12-256 V.
6. Ustaw tryb pracy zworką P2: miganie 1 Hz albo świecenie ciągle, zgodnie z wymaganiami centrali.
7. Załad klosz i skręć go z podstawą wkrętami 2,5 × 8 mm.
8. Załad pierścień dekoracyjny, sprawdź stabilność montażu oraz szczelność zamknięcia obudowy.

5.2 Montaż z uchwytem bocznym



1. Przyłóż uchwyt boczny do wybranej powierzchni i zaznacz otwory montażowe.
2. Wywierć dwa otwory o średnicy około 6 mm i włóż kołki rozporowe.
3. Przykręć uchwyt boczny do podłoża wkrętami 3,5 × 25 mm.
4. Umieść podstawę lampy na uchwycie bocznym i przykręć ją wkrętami 2,8 × 8 mm.
5. Przeprowadź przewód zasilający oraz ewentualny przewód antenowy przez uchwyt, podłącz zasilanie do CN1, antenę do CN2, jeśli jest używana, i ustaw tryb pracy zworką P2.
6. Załóż klosz, skręć go z podstawą wkrętami 2,5 × 8 mm, a następnie zamontuj pierścień dekoracyjny.

6. Uruchomienie i test działania

- Po zakończeniu montażu upewnij się, że obudowa jest zamknięta, a przewody nie są ściśnięte.
- Włącz zasilanie napędu.
- Uruchom pełny cykl pracy bramy i sprawdź, czy lampa sygnalizuje ruch zgodnie z ustawionym trybem oraz czy jest dobrze widoczna z miejsca obserwacji.
- Jeżeli lampa nie działa, odłącz zasilanie i sprawdź podłączenie CN1, napięcie wyjścia centrali, ciągłość przewodów oraz ustawienie zworki P2.

7. Najczęstsze problemy

Objaw	Możliwa przyczyna	Co sprawdzić
Lampa nie świeci	Brak zasilania, błędne podłączenie, uszkodzony przewód	Odłącz zasilanie, sprawdź CN1, napięcie i ciągłość przewodów.
Lampa świeci ciągle zamiast migać	Zdjęta zworka P2	Założ zworkę P2, jeśli wymagany jest tryb błyskowy.
Lampa miga, a powinna świecić ciągle	Założona zworka P2	Zdejmij zworkę P2, jeśli wymagane jest świecenie ciągle.
Słaba widoczność sygnalizacji	Nieprawidłowe miejsce montażu, zabrudzony klosz	Zamontuj lampę w lepiej widocznym miejscu i oczyść klosz miękką ściereczką.
Lampa miga nieregularnie	Centrala i lampa mogą jednocześnie realizować funkcję przerywacza	Jeśli centrala ma własny przerywacz, ustaw lampę na świecenie ciągle, zdejmując zworkę P2.

8. Konserwacja i czyszczenie

- Okresowo sprawdzaj, czy lampa jest stabilnie zamocowana i czy klosz nie jest pęknięty.
- Czyść obudowę miękką, lekko wilgotną ściereczką. Nie stosuj rozpuszczalników, agresywnych środków chemicznych, ostrych narzędzi ani myjki ciśnieniowej.
- Przed czyszczeniem lub otwarciem obudowy odłącz zasilanie.

9. Informacje GPSR, CE i WEEE

INFORMACJA: Produkt elektryczny/elektroniczny. Nie wyrzucaj z odpadami komunalnymi. Zużyte urządzenie należy przekazać do odpowiedniego punktu zbiórki elektroodpadów zgodnie z lokalnymi przepisami. Produkt powinien być używany zgodnie z przeznaczeniem i niniejszą instrukcją. Deklaracja zgodności oraz dokumentacja techniczna dostępne u wprowadzającego produkt do obrotu.

Zachowaj instrukcję na przyszłość. Parametry techniczne mogą ulec zmianie w związku z rozwojem produktu.